



nära

AFFÄRSVERKEN
FEBRUARI 2025

Hurra! Nu blir det ännu enklare att vara en återvinnare!



Äntligen kör vi igång med fyrfackskärl i Karlskrona. Nu blir det enklare att sortera avfall och förpackningar hemma. På köpet blir du en återvinnare utan att behöva anstränga dig.

Nu blir alla i Karlskrona återvinnare



Bor du i centrala Rödeby, Bastasjö, Hässlegården eller delar av Spandelstorp? Grattis! I så fall tillhör ditt hushåll första etappen som får fyrfackskärl.

Med start i mars kommer dina nuvarande kärl bytas ut mot två nya fyrfackskärl av Affärsverkens personal. Vi förser dina nuvarande kärl med information innan det är dags.



Logga in på affarsverken.se – från 14 februari kan du se om du tillhör etapp 1

Logga in på affarsverken.se

REGERINGSBESLUT

Alla ska kunna sortera hushållets förpackningar nära hemmet

Därför får Karlskronas villor och fritidshus nya fyrfackskärl under 2025–2026. Bytet av kärl är indelat i tre etapper:

Etapp 1: Våren 2025.

Etapp 2: Hösten 2025.

Etapp 3: Hösten 2026.



Sortering i dina nya fyrfackskärl

Att sortera förpackningar är du förmodligen redan van vid. Nu kan du göra det direkt i dina fyrfackskärl. Lätt som en plätt! En viktig nyhet är att dina två kärl inte längre töms samtidigt. Men ta det lugnt. Du hittar dina hämtningstider på affarsverken.se och kan även anmäla dig till vår sms-tjänst för påminnelser inför varje tömning.

Töms var fjärde vecka



Kärl 1

- plastförpackningar
- restavfall
- ofärgat glas
- metallförpackningar



Töms varannan vecka



Kärl 2

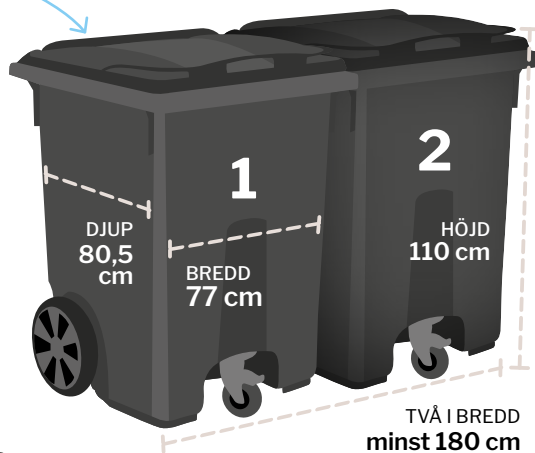
- matavfall
- pappersförpackningar
- färgat glas
- tidningar



Kärlen är gjorda av återvunnen plast!

Vid tömning placeras kärlet med draghantaget utåt

När det är dags för tömning så ska kärlet placeras på hårt underlag vid framkomlig väg med draghandtagen utåt. Kärlet får inte vara överfullt och måste kunna flyttas utan svårighet. Det är upp till varje fastighetsägare att lösa tillgängligheten så att vår personal och våra fyrfacksfordon kommer åt kärlet.



Häng med i våra nyheter

Logga in på affarsverken.se och uppdatera din e-post och ditt mobilnummer så du inte missar information från oss.

Lätt att sortera rätt med sorteringsguiden

Osäker på hur du ska sortera ditt avfall? Vår sorteringsguide på affarsverken.se hjälper dig!



I HUVUDET PÅ EN återvinnarskalle

Vi frågade två återvinnare vad de tycker är bäst med kärlet och om de har något tips att bjuda på.



Bättre sortering med fyrfack

Vi fick möjlighet att testa fyrfackskärlet innan införandet och jag hade gärna behållt kärlet. Fyrfack har fungerat jättebra för oss och jag upplever det som att vår sortering blev bättre under testperioden. Sanna Törnström, Trummenäs

Nybliven villaägare som gillar närheten till sortering

Måste säga att det fungerar mycket bra. I lägenheten var det långt till miljörummet, nu är det smidigare att sortera när man bara kan gå ut till kärlet. Ett tips är att vika och platta till plastförpackningar ordentligt för det facket fylls snabbt.

Andreas Magnusson, Söderköpings kommun

Tips!

Fyrfack rymmer mycket – men inte allt

Vissa saker får inte plats i fyrfackskärlet. Förpackningen till din nya, stora tv till exempel. Eller har något fack blivit överfullt? Då får du göra som du gjorde innan fyrfackskärlet och sortera avfallet på en återvinningsstation. Där finns också behållare för textilinsamling och batterier.

Bemannade centraler tar emot resten

Det finns också avfall som varken ska sorteras i fyrfackskärlet eller på återvinningsstationen. Till exempel grovavfall, elavfall, kemikalier och deponi som ska lämnas på våra bemannade återvinningscentraler.

Se var de ligger och aktuella öppettider på affarsverken.se/atervinningsplatser.